

MOEN®

INS10615C - 2/20



INS10615C

Please Contact Moen First

For Installation Help, Missing or Replacement Parts
(USA)

1-800-BUY-MOEN (1-800-289-6636)

WWW.MOEN.COM

(Canada)

1-800-465-6130

WWW.MOEN.CA

Por favor, contáctese primero con Moen

Para obtener ayuda de instalación, piezas faltantes o
de recambio

011 52 (800) 718-4345

WWW.MOEN.MX

Veillez d'abord contacter Moen

en cas de problèmes avec l'installation, ou pour obtenir
toute pièce manquante ou de rechange

1-800-465-6130

WWW.MOEN.CA

TWO HANDLE LAVATORY FAUCET MEZCLADORA PARA LAVABO DE DOS MANERALES ROBINET DE LAVABO À DEUX POIGNÉES

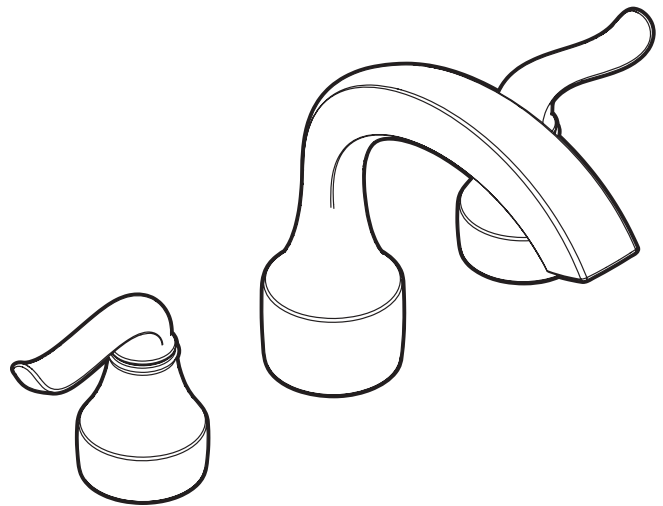


Image is for reference only
(Style varies by model)

La imagen es sólo como referencia
(El estilo varía por el modelo)

Cette image n'est offerte qu'à titre indicatif seulement
(Le style varie selon le modèle)

**Record Purchased Model Number:
Registro del número de modelo comprado:
Consigner ici le numéro du modèle acheté :**

(Save instruction sheet for future reference)

(Guarde la hoja de instrucciones para futura referencia)

(Garder ces directives pour référence ultérieure)

Register Online:

Regístrese en línea:

S'enregistrer en ligne :

www.moen.com/product-registration

HELPFUL TOOLS

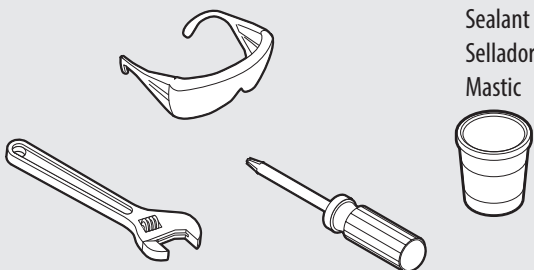
For safety and ease of
faucet replacement, Moen
recommends the use of
these helpful tools.

HERRAMIENTAS ÚTILES

Para que el cambio de la
llave sea fácil y seguro,
Moen le recomienda usar
estas útiles herramientas.

OUTILS UTILES

Par mesure de sécurité et
pour faciliter l'installation,
Moen suggère l'utilisation
des outils suivants.



Sealant
Sellador
Mastic

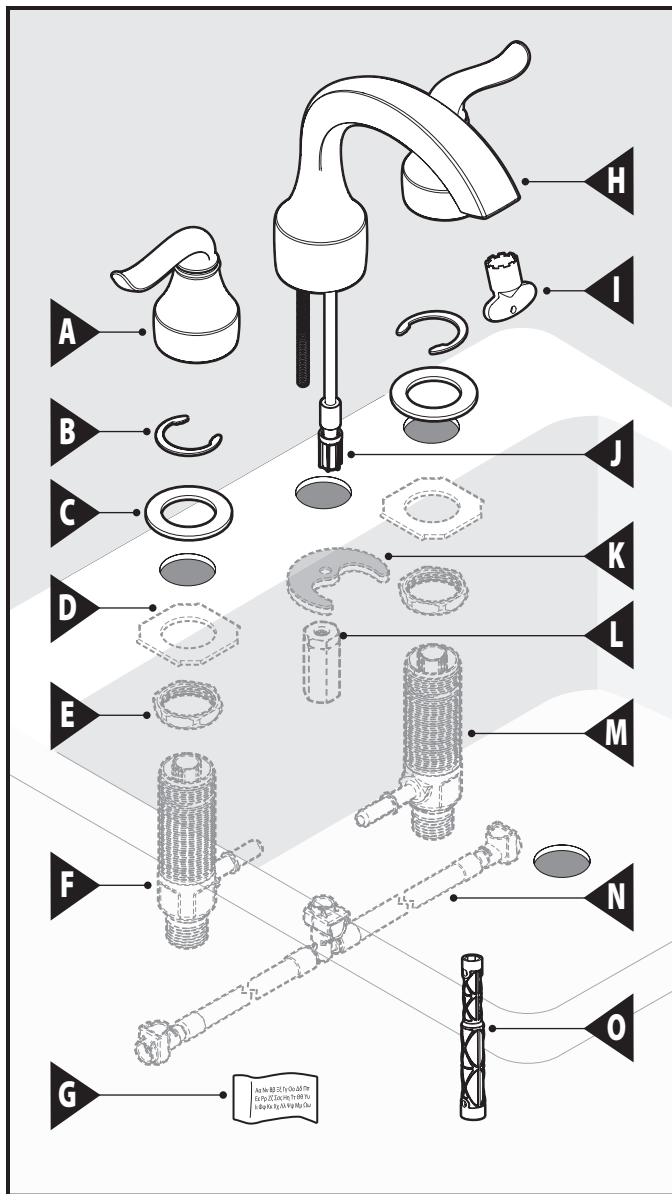
Icon Legend/Leyenda de Iconos/
Légende des icônes



Above sink
Encima del lavabo
Au-dessus de l'évier



Below sink
Debajo del fregadero
Sous l'évier



Parts List

- | | |
|-------------------------------|----------------------|
| A. Handles (x2) | I. Aerator Tool |
| B. Valve Clips (x2) | J. Waterway Cap |
| C. Upper Mounting Washer (x2) | K. Mounting Bracket* |
| D. Lower Mounting Washer (x2) | L. Mounting Nut* |
| E. Mounting Nuts (x2) | M. Cold Valve Body |
| F. Hot Valve Body | N. Hose |
| G. Product ID Label | O. Mounting Tool |
| H. Spout* | |

**(Part may vary by model)*

Lista de piezas

- | | |
|--|-----------------------------|
| A. Manerales (2) | I. Herramienta del aireador |
| B. Clips de válvulas (2) | J. Tapa del canal |
| C. Arandela de montaje superior (2) | K. Ménsula de montaje |
| D. Arandela de montaje inferior (2) | L. Tuerca de montaje |
| E. Tuercas de montaje (2) | M. Cuerpo de válvula fría |
| F. Cuerpo de válvula caliente | N. Manguera |
| G. Etiqueta de identificación del producto | O. Herramienta de montaje |
| H. Surtidor | |

**(La pieza puede variar según el modelo)*

Liste des pièces

- | | |
|--|----------------------------------|
| A. Poignées (2) | I. Outil pour aérateur |
| B. Étriers de soupape (2) | J. Capuchon pour conduite d'eau |
| C. Rondelle de montage supérieure (2) | K. Support de montage |
| D. Rondelle de montage inférieure (2) | L. Écrou de montage |
| E. Écrous de montage (2) | M. Corps de soupape d'eau froide |
| F. Corps de soupape d'eau chaude | N. Tuyau |
| G. Étiquette d'identification du produit | O. Outil de montage |
| H. Bec | |

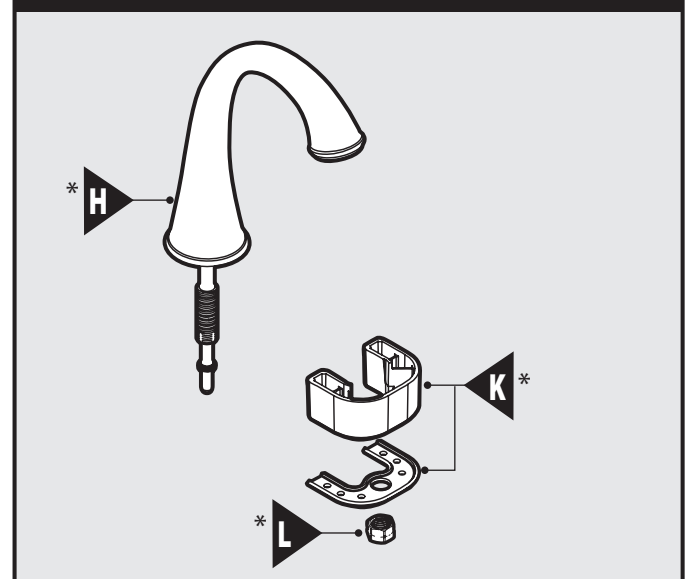
**(La pièce peut varier suivant le modèle)*

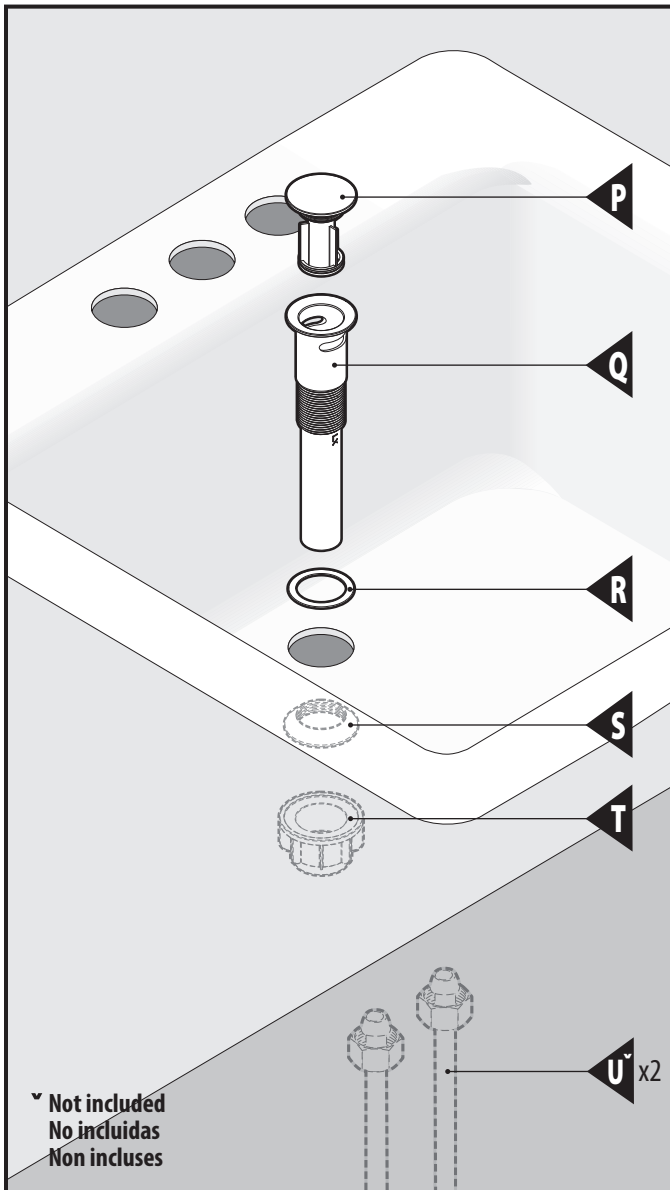
CAUTION — TIPS FOR REMOVAL OF OLD FAUCET:
Always turn water supply OFF before removing existing faucet or disassembling the valve. Open faucet handle to relieve water pressure and ensure that complete water shut-off has been accomplished.

PRECAUCIÓN — CONSEJOS PARA CAMBIAR LA LLAVE MEZCLADORA:
Siempre CIERRE la toma de agua antes de quitar la llave existente o desmontar la válvula. Abra la llave para liberar la presión, y asegúrese de que esté bien cerrada el agua.

ATTENTION — SUGGESTIONS POUR ENLEVER L'ANCIEN ROBINET:
Toujours couper l'alimentation en eau avant d'enlever ou de démonter le robinet. Ouvrir le robinet pour libérer la pression d'eau et pour s'assurer que l'alimentation en eau a bien été coupée.

For Certain Models/Para ciertos modelos/Pour certains modèles





Parts List

- P. Push-Down Drain Plug
- Q. Drain Body
- R. Drain Gasket
- S. Cone gasket
- T. Drain Mounting Nut
- U. Supply Lines (x2)
- Not included

Lista de piezas

- P. Tapón de desplazamiento descendente del desagüe
- Q. Cuerpo de desagüe
- R. Junta del desagüe
- S. Empaque cónico
- T. Truoca de montaje del desagüe
- U. Líneas de suministro (x2)
- No incluidas

Liste des pièces

- P. Bouchon-poussoir de bonde
- Q. Corps de bonde
- R. Siège de bonde
- S. Joint d'étanchéité conique
- T. Écrou de montage de la bonde
- U. Conduites d'alimentation (2)
- Non incluses

Start installation steps with **1A** or **1B**, depending on your faucet style.

Comience los pasos de instalación con **1A** o **1B**, de acuerdo al estilo de su mezcladora.

Commencez les étapes d'installation avec **1A** ou **1B**, selon le style de votre robinet.

Cleaning Instructions

Spot Resist™ Stainless and Spot Resist™ Brushed Nickel Finishes:

Moen recommends cleaning the Spot Resist finish with a mild soap, rinsing thoroughly with warm water and drying with a clean, soft cloth. Never use cleaners containing abrasives (including abrasive sponges or steel wool), ammonia, bleach or sodium hypochlorite, organic solvents (e.g. alcohols) or other harsh chemicals (e.g. lime scale removers) to clean the Spot Resist finish, as they may damage the finish. Failure to comply with these cleaning instructions may void Moen's warranty.

Instrucciones para la limpieza

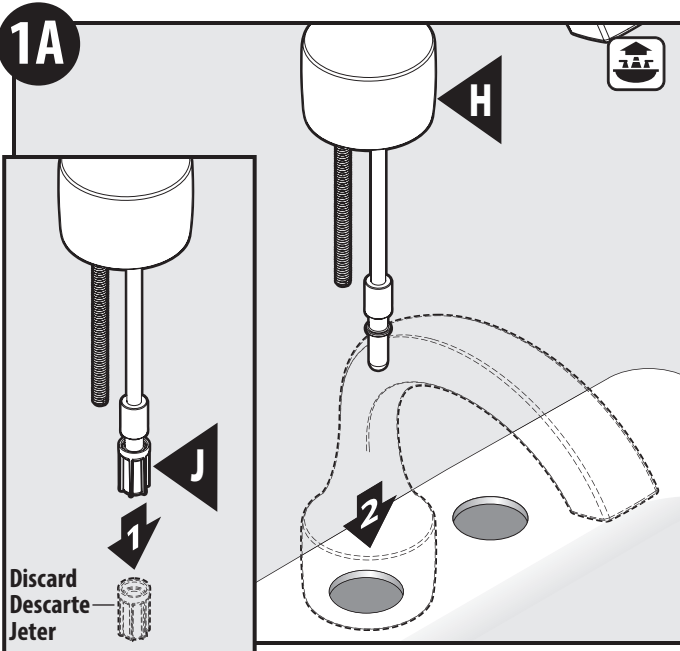
Acabados en níquel cepillado Spot Resist™ y acero inoxidable Spot Resist™:

Moen recomienda limpiar el acabado Spot Resist con un jabón suave, enjuagarlo cuidadosamente con agua tibia y secarlo con un paño limpio y suave. Nunca utilice limpiadores que contengan sustancias abrasivas (inclusive esponjas abrasivas o lana de acero), amoníaco, blanqueadores o hipoclorito sódico, solventes orgánicos (por ejemplo alcoholes) u otros productos químicos fuertes (por ejemplo removedores de calcio y sarro) para limpiar el acabado Spot Resist, ya que pueden dañarlo. La inobservancia de estas instrucciones de limpieza podría anular la garantía de Moen.

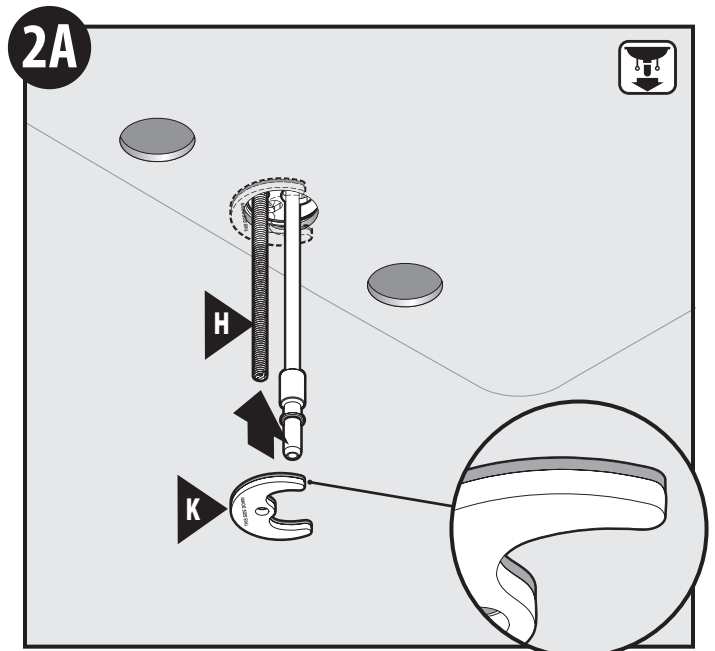
Directives de nettoyage

Fini inoxydable Spot Resist™ et fini nickel brossé Spot Resist™:

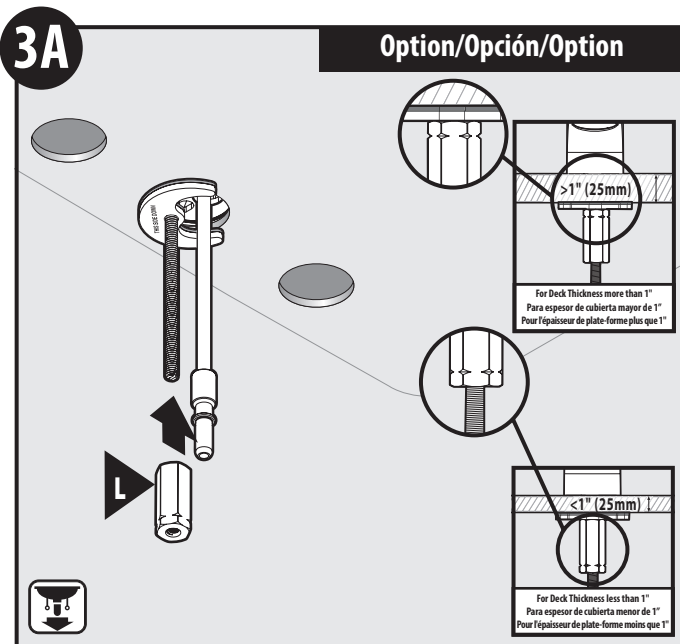
Moen recommande de nettoyer le fini Spot Resist avec du savon doux puis de rincer soigneusement à l'eau tiède avant d'essuyer avec un chiffon doux propre. Ne jamais utiliser de produits de nettoyage contenant des abrasifs (y compris éponges abrasives ou laine de verre), ammoniaque, eau de javel ou hypochlorite de sodium, solvants organiques (par ex. alcool) ou autres produits chimiques durs (par ex. produits pour enlever le tartre) pour nettoyer le fini Spot Resist car ils peuvent endommager le fini. Ne pas respecter ces instructions sur le nettoyage peut annuler la garantie de Moen.



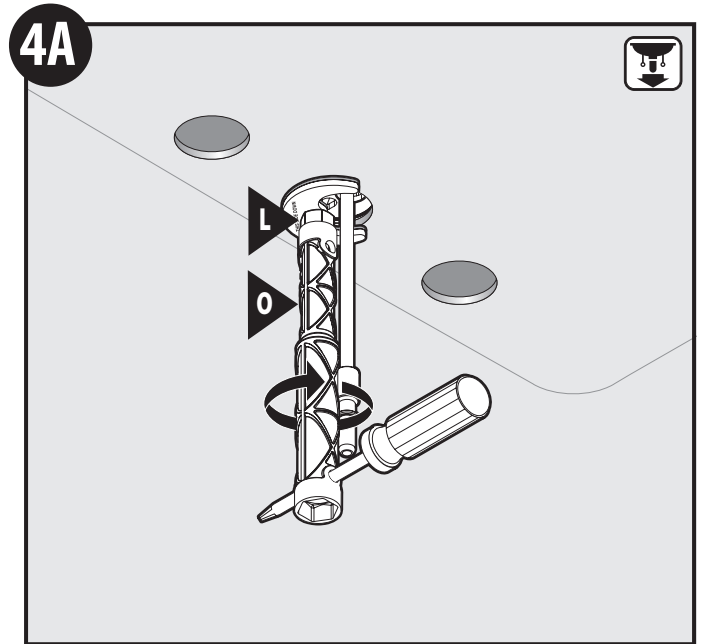
1. Remove Waterway Cap (J).
 2. Place the Spout Assembly (H) into center opening in sink.
1. Retire la tapa del canal (J).
 2. Coloque el conjunto del surtidor (H) en la abertura central del fregadero.
1. Enlever le capuchon de la conduite (J).
 2. Placer l'assemblage du bec (H) dans l'ouverture centrale de l'évier.



- From below the sink, slide the Mounting Bracket (K) onto the threaded shank of Spout (H).
- Por debajo del fregadero, deslice la ménsula de montaje (K) sobre el tubo roscado del surtidor (H).
- À partir du dessous de l'évier, faire glisser le support de montage (K) sur la tige filetée du bec (H).

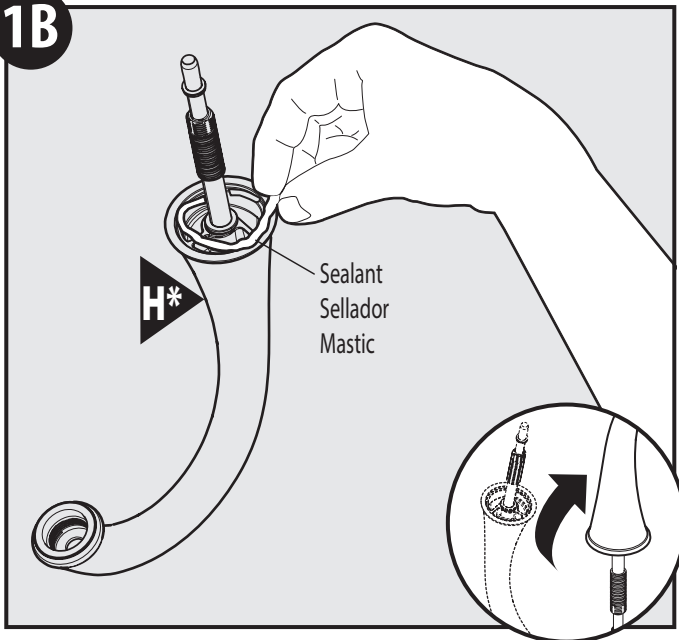


- For sinks thinner than 1" attach the Mounting Nut (L) with the smaller end up as shown. For sinks thicker than 1" attach the Mounting Nut (L) with the larger end up as shown.
- Para fregaderos de espesor menor de 1" (2,54 cm) coloque la tuerca de montaje (L) con el extremo más pequeño hacia arriba como se indica. Para fregaderos de espesor mayor de 1" (2,54 cm) coloque la tuerca de montaje (L) con el extremo más grande hacia arriba como se indica.
- Pour les éviers de moins de 1 po (2,54 cm) d'épaisseur, fixer l'écrou de montage (L) en orientant la plus petite extrémité vers le haut, comme illustré. Pour les éviers de plus de 1 po (2,54 cm) d'épaisseur, fixer l'écrou de montage (L) en orientant la plus grosse extrémité vers le haut, comme illustré.



- Use Mounting Tool (O) and Phillips screwdriver to tighten the Mounting Nut (L) to the Spout base (H). Go to Step 5.
- Use la herramienta de montaje (O) y un destornillador Phillips para apretar la tuerca de montaje (L) a la base del surtidor (H). Vaya al paso 5.
- Utiliser l'outil de montage (O) et le tournevis à tête cruciforme pour serrer l'écrou de montage (L) sur la base du bec (H). Allez à l'étape 5.

1B

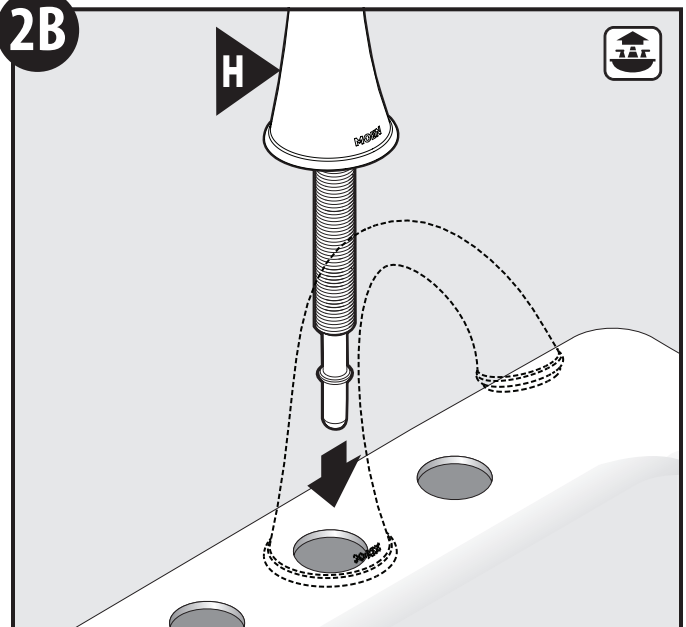


Apply a bead of plumbers putty or other sealant to the base of the Spout (H)* as shown. Turn Spout upright.

Aplique una tira de masilla de plomería u otro sellador en la base del surtidor (H)* como se muestra en la gráfica. Gire el caño a la posición vertical.

Applique une bille de mastic de plombier ou d'un autre agent d'étanchéité sur la tige du bec (H)*, comme illustré. Faire pivoter le bec.

2B

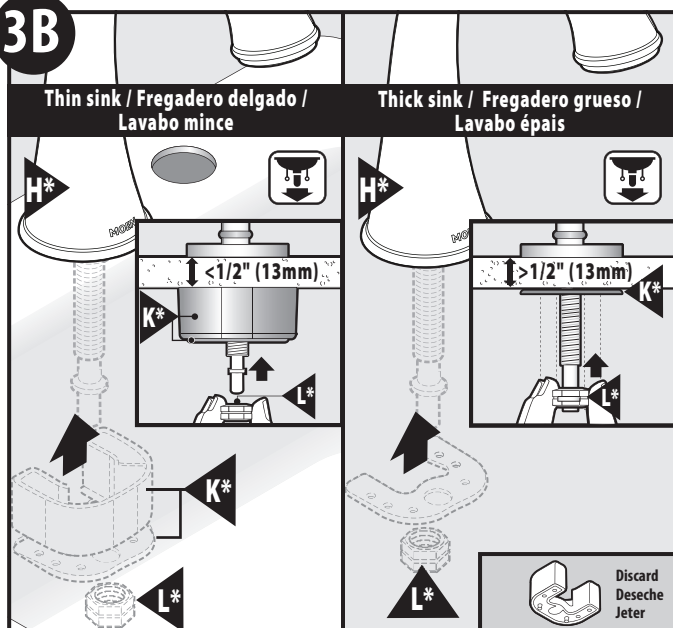


Place the Spout Assembly (H)* into center opening in sink.

Instale el conjunto del surtidor (H)* en la abertura central del fregadero.

Placer l'assemblage du bec (H)* dans l'ouverture centrale du lavabo.

3B

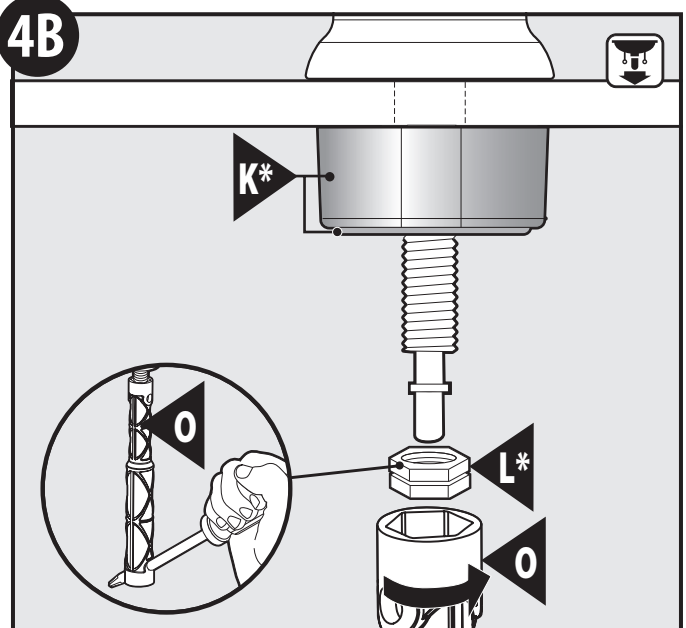


For sinks thinner than $\frac{1}{2}$ " use both parts of (K)*. Hand tighten the Mounting Nut (L)*. For decks thicker than $\frac{1}{2}$ " use plate only. Discard thicker portion of Bracket (K)*. Hand tighten the Mounting Nut (L)*.

Para fregaderos de espesor menor de $\frac{1}{2}$ " use ambas partes de (K)*. Apriete a mano la tuerca de montaje (L)*. Para fregaderos de espesor mayor de $\frac{1}{2}$ " use sólo la placa. Descarte la porción más gruesa de la ménsula (K)*. Apriete a mano la tuerca de montaje (L)*.

Pour les lavabos de moins d' $\frac{1}{2}$ po (1,27 cm) d'épaisseur, utilisez les deux parties de (K)*. Serrez à la main l'écrou de montage (L)*. Pour les plateformes de plus d' $\frac{1}{2}$ po (1,27 cm) d'épaisseur, utilisez la plaque seulement. Jetez la partie la plus épaisse du support (K)*. Serrez à la main l'écrou de montage (L)*.

4B

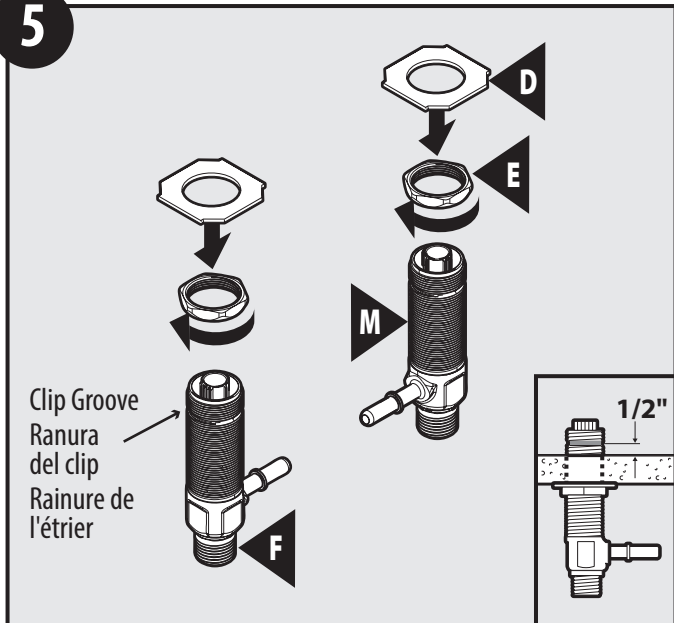


Use Mounting Tool (O) to tighten the Mounting Nut (L)* to the Spout Shank (K)*. Go to Step 5.

Utilice la herramienta de montaje (O) para apretar la tuerca de montaje (L)* al tubo roscado del surtidor (K)*. Vaya al paso 5.

Utiliser l'outil de montage (O) pour serrer l'écrou de montage (L)* sur la tige du bec (K)*. Allez à l'étape 5.

5

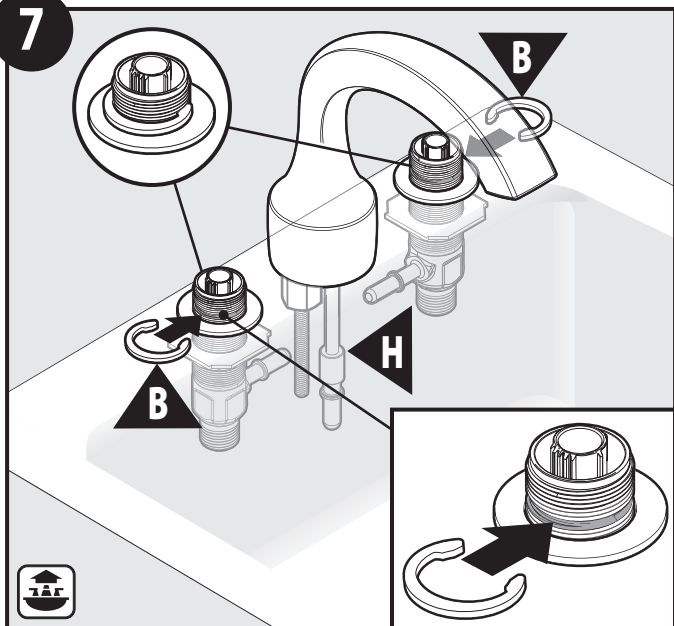


Thread Lower Mounting Nuts (E) onto the Hot and Cold Valve Bodies (F & M) far enough to allow the valve body clip groove to be 1/2" above the sink surface. Place Lower Mounting Washers (D) onto each Valve Body (F & M).

Enrosque las tuercas de montaje inferiores (E) a los cuerpos de válvula caliente y frío (F & M) hasta que la ranura del clip del cuerpo de cada válvula quede a 1/2" (1.27 cm) por encima de la superficie del fregadero. Coloque las arandelas de montaje inferiores (D) en el cuerpo de cada válvula (F & M).

Visser les écrous de montage inférieurs (E) sur les corps de soupape d'eau chaude et d'eau froide (F et M), suffisamment pour permettre à la rainure de l'étrier du corps de soupape de se trouver 1/2 po (1,27 cm) au-dessus de la surface de l'évier. Placer les rondelles de montage inférieures (D) sur chaque corps de soupape.

7

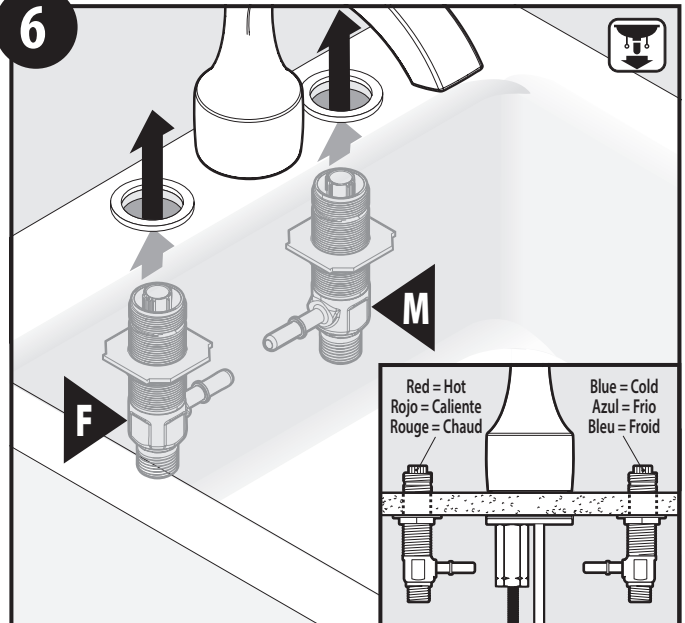


Slide Clip (B) into the groove on each Valve Body. Check to see that each Valve Body outlet connection below the deck points towards the Spout Shank (H) as shown.

Deslice el clip (B) dentro de la ranura en cada cuerpo de válvula. Verifique que la conexión de salida de cada cuerpo de válvula debajo de la cubierta apunte hacia el tubo roscado del surtidor (H) como se muestra.

Faire glisser l'étrier (B) dans la rainure sur chaque corps de soupape. Vérifier que chaque raccord de sortie du corps de soupape sous la plateforme est orienté vers la base du bec (H), comme illustré.

6

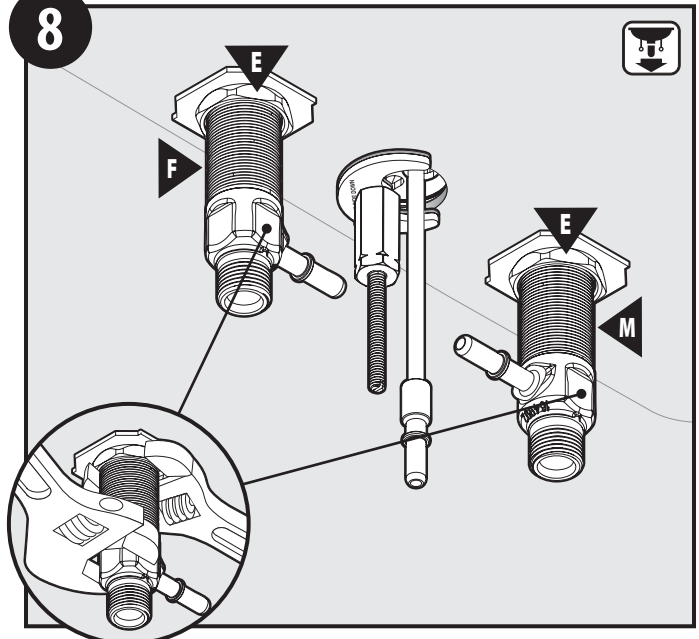


Push the Hot Valve Body (F) on the left side up from below the sink. Use one hand to hold one Valve Body and the other hand to insert the Clip (B) as shown in step 8. Repeat for Valve Body (M).

Empuje el cuerpo de válvula caliente (F) hacia arriba desde debajo del fregadero en el lado izquierdo. Use una mano para sostener el cuerpo de la válvula y la otra para insertar el clip (B) como se muestra en el paso 8. Repita para el cuerpo de válvula (M).

Pousser sur le corps de soupape d'eau chaude (F) du côté gauche par en dessous de l'évier. Utiliser une main pour saisir le corps de soupape et l'autre main pour insérer l'étrier (B), comme illustré à l'étape 8. Répéter ces directives pour le corps de soupape (M).

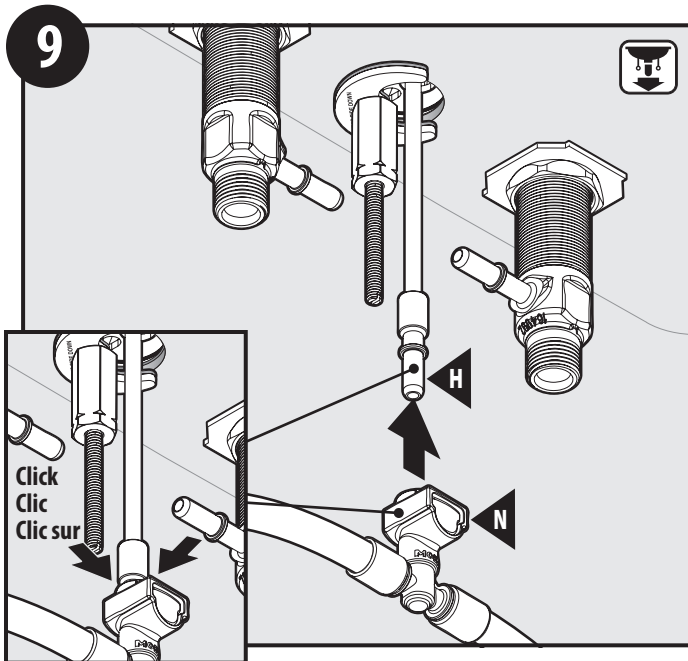
8



Hold Valve Body (F) with one wrench and tighten the Lower Mounting Nut (E) using a 2nd wrench. Repeat for Valve Body (M).

Mantenga el cuerpo de la válvula (F) con una llave y apriete la tuerca de fijación inferior (E) con una segunda llave. Repita el procedimiento para el cuerpo de la válvula (M).

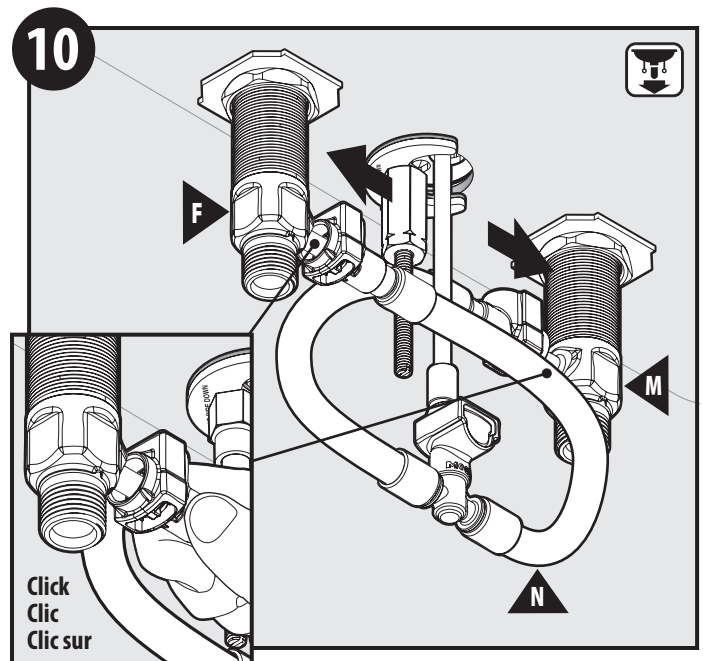
Tenir le corps de soupape (F) à l'aide d'une clé et serrer l'écrou de montage inférieur (E) en utilisant une deuxième clé. Répéter ces directives pour le corps de soupape (M).



Attach the Hose Assembly (N) to the bottom of the Spout Shank (H). After the adapter has been pushed up as far as possible, push until a "click" is heard. Tug downward to test engagement.

Conecte el conjunto de la manguera (N) a la parte inferior del tubo roscado del surtidor (H). Después de empujar el adaptador hacia arriba todo lo posible, empuje hasta oír un clic. Tire hacia abajo para probar si está enganchada.

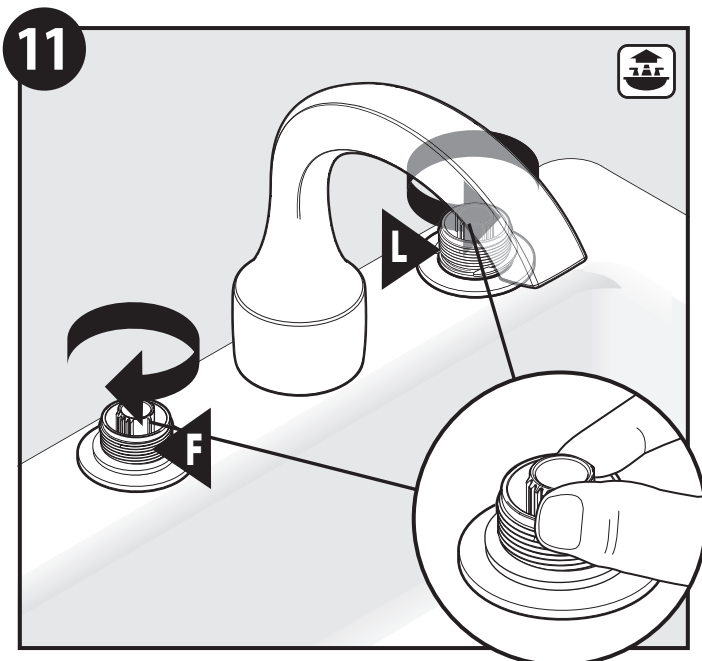
Fixer l'assemblage de tuyau (N) au bas de la base du bec (H). Après avoir poussé l'adaptateur le plus possible vers le haut, pousser jusqu'à ce que vous entendiez un « clic ». Tirer vers le bas pour tester l'enclenchement.



Follow the same procedure as in **step 10** to attach the Hose (N) to the Valve Bodies (F & M). Listen for the "click" and tug to test engagement.

Siga el mismo procedimiento que en el **paso 10** para conectar la manguera (N) a los cuerpos de válvula (F & M). Escuche hasta oír el clic y tire hacia abajo para probar si está enganchada.

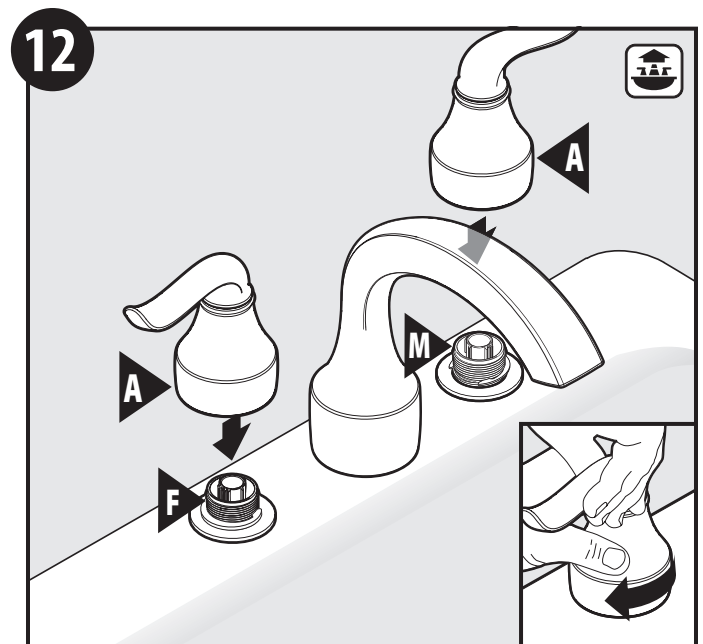
Suivre la même procédure qu'à l'**étape 10** pour fixer le tuyau (N) aux corps de soupape (F et M). Écouter pour entendre le « clic » et tirer sur le tuyau pour tester son enclenchement.



Rotate the red stem extension on the Hot Valve Body (F) clockwise and the blue stem extension on the Cold Valve Body (M) counterclockwise until they stop.

Gire la extensión del vástago rojo en el cuerpo de la válvula caliente (F) en sentido horario y la extensión del vástago azul en el cuerpo de la válvula fría (M) en sentido antihorario hasta el tope.

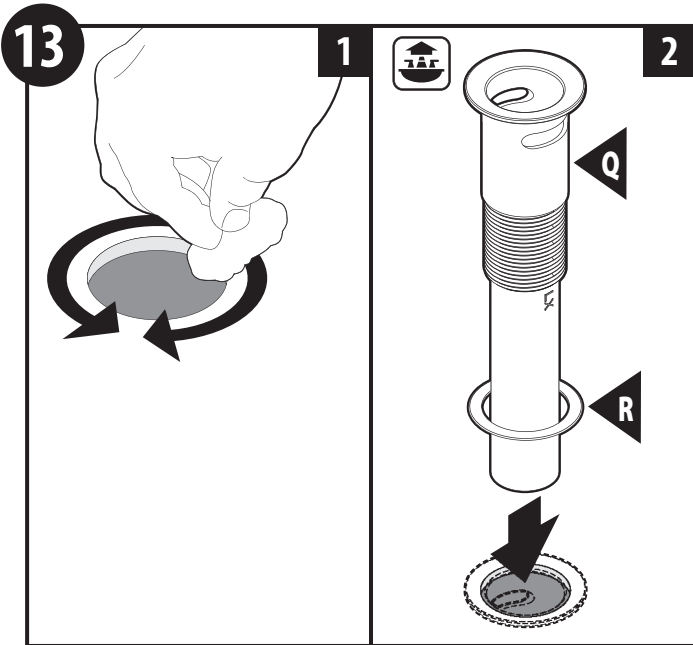
Faire pivoter la rallonge de tige rouge sur le corps de soupape d'eau chaude (F) dans le sens horaire, et la rallonge de tige bleue du corps de soupape d'eau froide (M) dans le sens antihoraire jusqu'à ce qu'elles s'arrêtent.



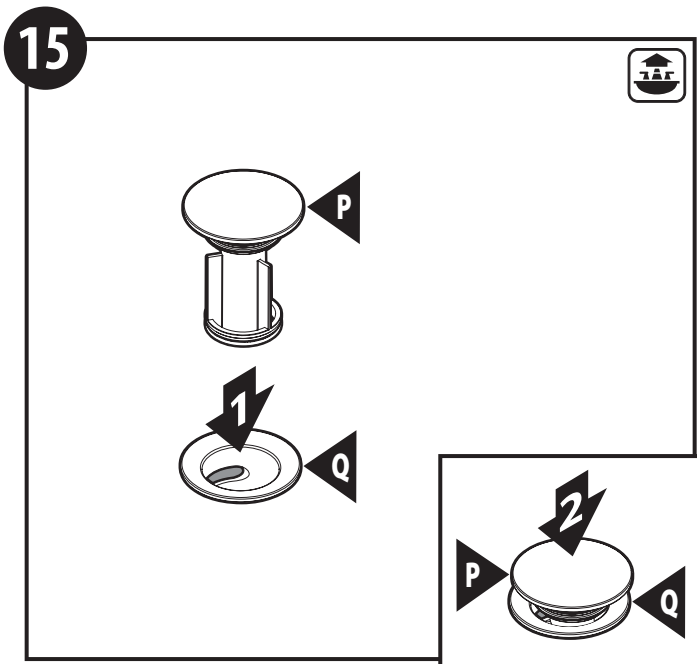
Position (A) with Handles pointing in the off direction as shown. Holding the Handle stationary with one hand, thread the base of the Handle Assembly (A) onto the Valve Bodies (F & M) turning clockwise until (A) tightens to the deck.

Ubique (A) con los manerales apuntando en dirección apagado como se muestra. Manteniendo cada maneral inmóvil con una mano, enrosque la base del conjunto de cada maneral (A) sobre los cuerpos de las válvulas (F & M) haciéndolo girar en dirección de las agujas del reloj hasta que (A) quede apretado contra la cubierta.

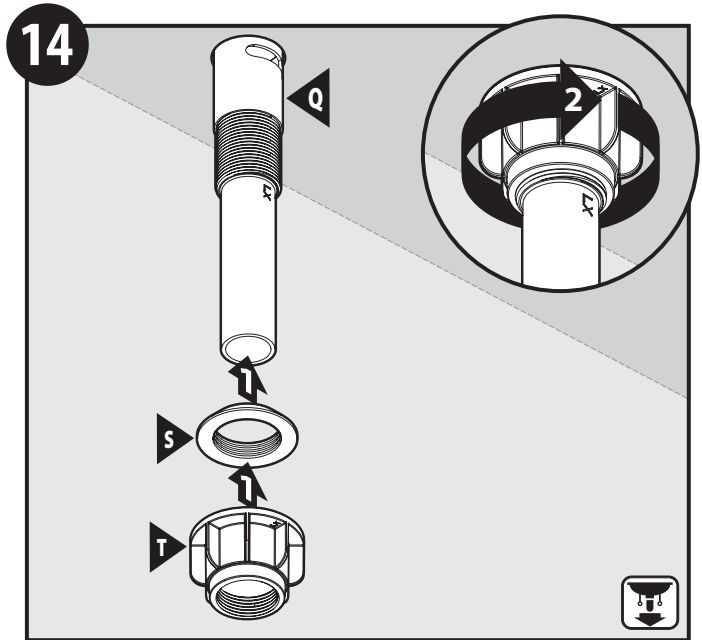
Placer (A) en vous assurant que les poignées sont orientées dans la direction « off », comme illustré. D'une main, garder la poignée stationnaire, visser dans le sens horaire, la base de l'assemblage de poignée (A) sur les corps de soupape (F et M) jusqu'à ce que (A) soit serré sur la plateforme.



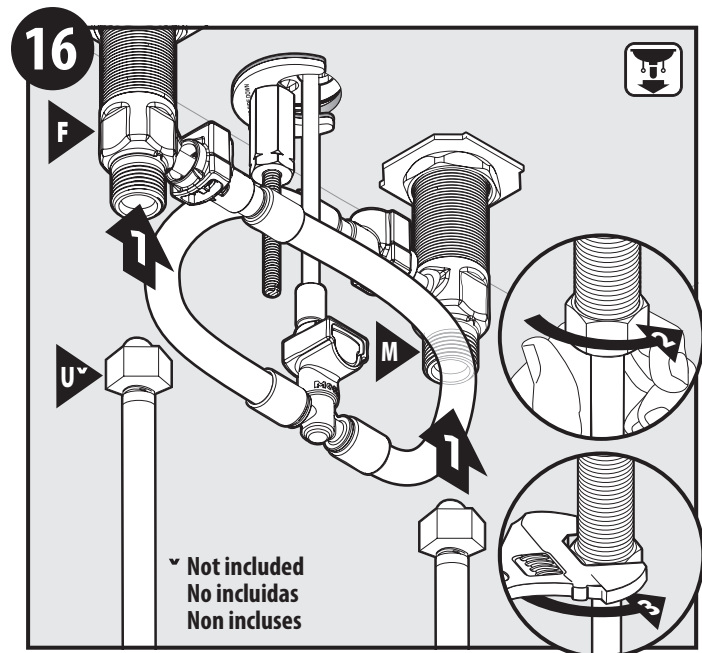
1. Clean drain opening in the bottom of sink.
2. Place Drain Body (Q) with Gasket (R) into opening of sink.
1. Limpie la abertura de desagüe en la parte inferior del fregadero.
2. Coloque el cuerpo del desagüe (Q) con el empaque (R) en la abertura en el fregadero.
1. Nettoyer l'ouverture de la bonde au fond du lavabo.
2. Placer le corps de la bonde (R) avec le joint d'étanchéité (R) dans l'ouverture de l'évier.



1. Install the Push-Down Drain Plug (P) into the Drain Body (Q).
2. Press down to actuate the pop-up mechanism.
1. Instale el tapón de desplazamiento descendente del desagüe (P) en el cuerpo del desagüe (Q).
2. Presione hacia abajo para activar el mecanismo automático.
1. Installer le bouchon-poussoir de bonde (P) dans le corps de la bonde (Q).
2. Appuyer sur la bonde pour actionner le mécanisme d'ouverture / de fermeture à bouton-poussoir.

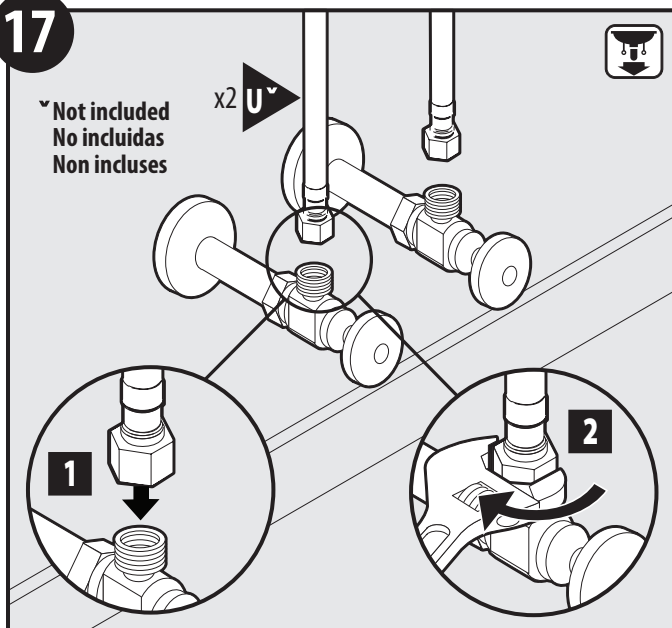


1. Install Cone Gasket (S).
2. Tighten Drain Mounting Nut (T).
1. Instale el empaque cónico (S).
2. Apriete la tuerca de montaje del desagüe (T).
1. Installer le joint d'étanchéité conique (S).
2. Serrer l'écrou de montage de la bonde (T).



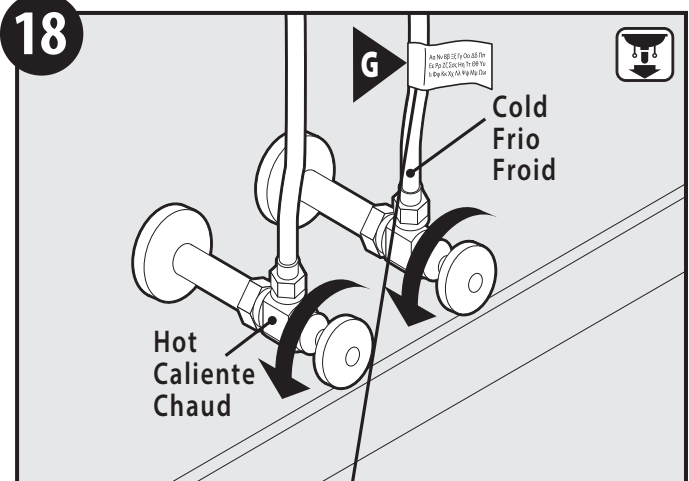
1. Attach Supply Lines (U)* to each valve body (F & M).
2. Tighten by hand.
3. Tighten with an adjustable wrench.
1. Conecte las líneas de suministro (U)* a cada cuerpo de válvula (F & M).
2. Apriete a mano.
3. Apriete con una llave ajustable.
1. Raccorder les conduites d'alimentation (U)* à chaque corps de soupape (F & M).
2. Serrer à la main.
3. Serrer à l'aide d'une clé ajustable.

17



1. Attach other ends of Supply Lines (**U**) to shutoff valves.
 2. Tighten with wrench until secure.
1. Conecte los otros extremos de las líneas de suministro (**U**) a las válvulas de corte.
 2. Apriete con una pinza hasta que queden firmes.
1. Fixez les autres extrémités des conduites d'alimentation (**U**) aux robinets d'arrêt.
 2. Serrer à l'aide d'une clé jusqu'à ce que le tout soit bien fixé.

18

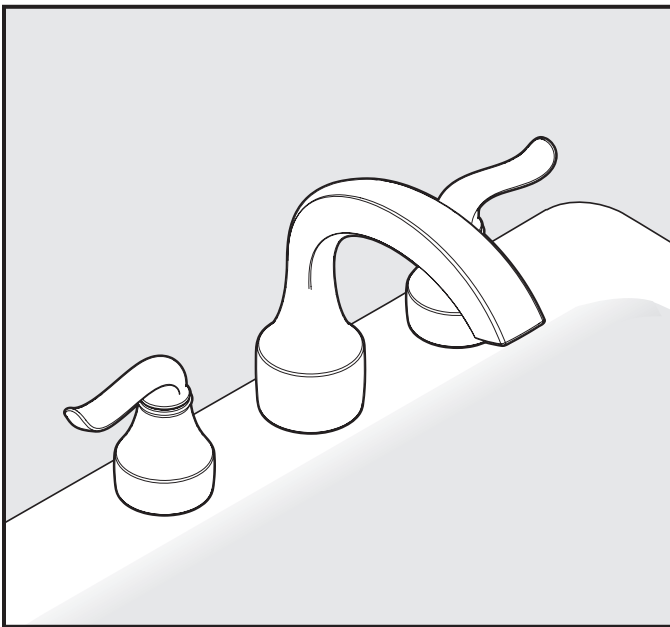


Place product ID label (**G**) here.
 Coloque la etiqueta de identificación del producto (**G**) aquí.
 Placer l'étiquette d'identification du produit (**G**) ici.

Turn hot and cold water stop valves to the on position. Check for leaks. Attach product ID label (**G**) as shown.

Coloque las válvulas de cierre de agua fría y caliente en posición encendido. Verifique si hay pérdidas. Conecte la etiqueta de identificación del producto (**G**) como se muestra.

Ouvrir les robinets d'eau chaude et froide à la position « ON ». S'assurer qu'il n'y a aucune fuite. Attacher l'étiquette d'identification du produit (**G**) comme illustré.

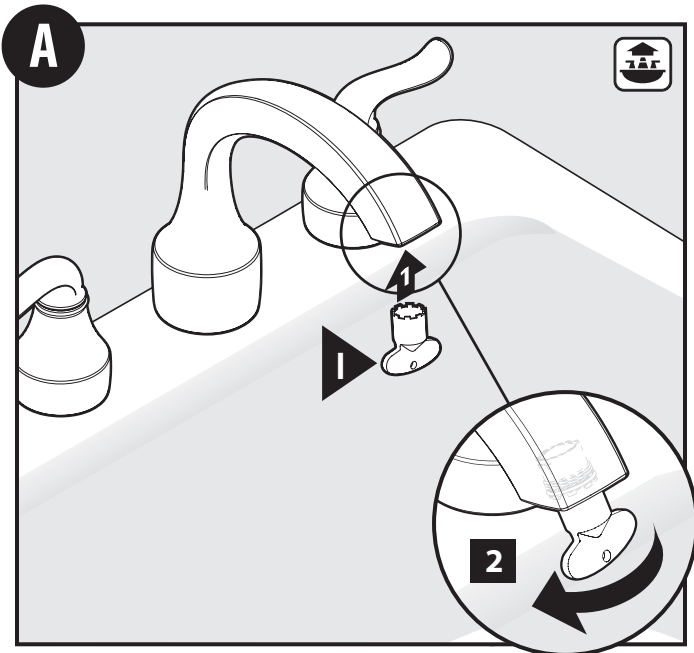


Installation complete.

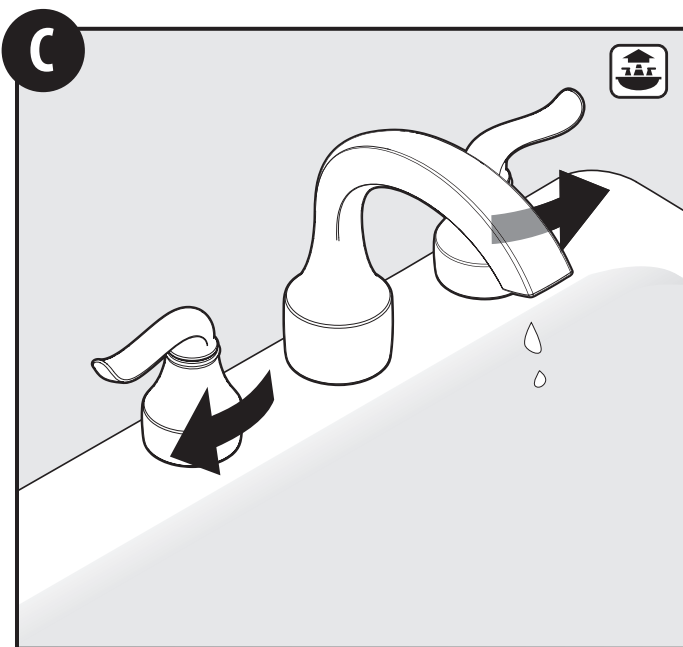
La instalación está completa.

Installation terminée.

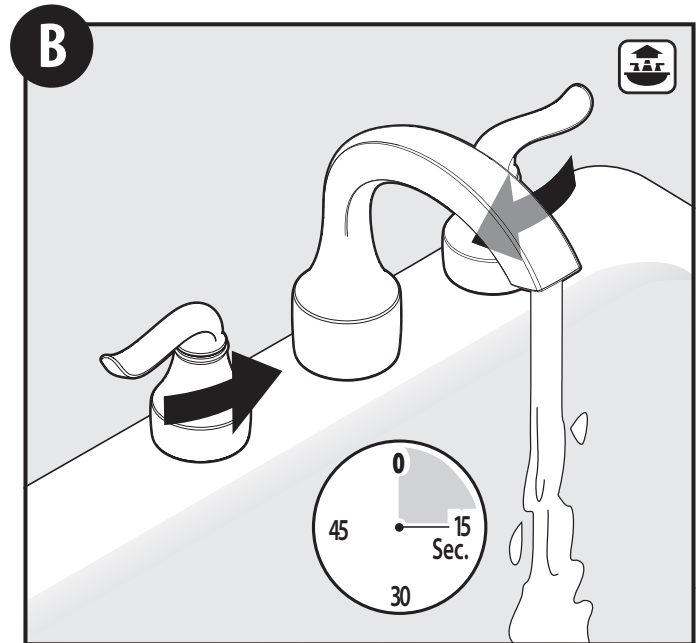
TO FLUSH DEBRIS FROM THE PLUMBING SYSTEM / PARA ENJUAGAR LAS BASURAS DEL SISTEMA DE CAÑERÍAS / POUR ÉVACUER LES DÉBRIS DE LA PLOMBERIE



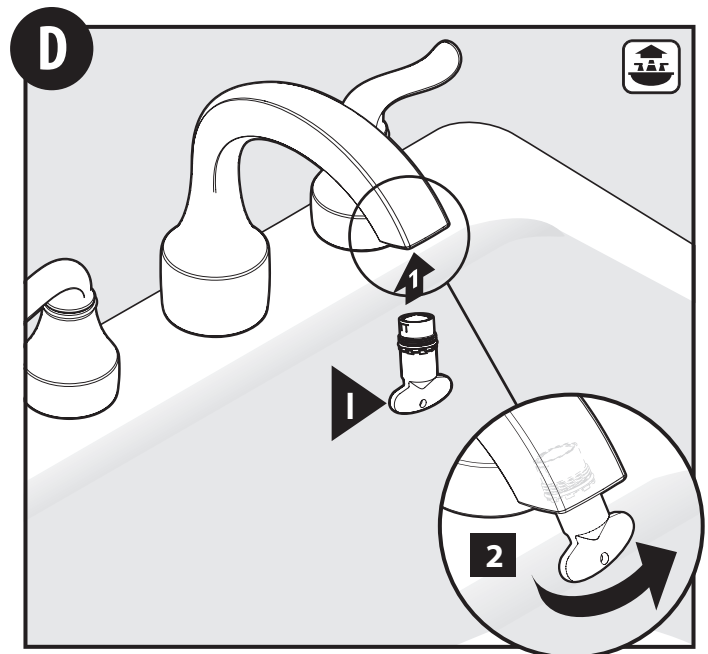
1. Remove the aerator by using the included aerator tool (I). Ensure aerator and aerator tool are engaged.
2. Turn clockwise to loosen and remove aerator.
1. Retire el aireador usando la herramienta del aireador incluida (I). Asegúrese de que el aireador y la herramienta estén enganchados.
2. Gire en dirección de las agujas del reloj para aflojar y retirar el aireador.
1. Enlever l'aérateur à l'aide de l'outil pour aérateur inclus (I). S'assurer que l'aérateur et l'outil d'aérateur sont engagés.
2. Faire pivoter dans le sens horaire pour dévisser et enlever l'aérateur.



- Turn handles off.
Cierre los manuales.
Fermer les poignées du robinet.



- Turn faucet handles on and run hot and cold water for 15 seconds.
Abra los manuales de la mezcladora y haga correr el agua fría y caliente durante 15 segundos.
Faire pivoter les poignées du robinet pour l'ouvrir et faire couler l'eau chaude et l'eau froide pendant 15 secondes.



1. Replace aerator with Aerator Tool.
2. Turn counter-clockwise to tighten until secure.
1. Vuelva a colocar el aireador con la herramienta del aireador.
2. Haga girar en dirección contraria a las agujas del reloj para apretar hasta que quede firme.
1. Réinstaller l'aérateur à l'aide de l'outil pour l'aérateur.
2. Tourner dans le sens antihoraire et bien serrer.

Moen Limited Lifetime Warranty

Moen products have been manufactured under the highest standards of quality and workmanship. Moen warrants to the original consumer purchaser for as long as the original consumer purchaser owns their home (the "Warranty Period" for homeowners), that this faucet will be leak- and drip-free during normal use and all parts and finishes of this faucet will be free from defects in material and manufacturing workmanship. All other purchasers (including purchasers for industrial, commercial and business use) are warranted for a period of 5 years from the original date of purchase (the "Warranty Period" for non-homeowners).

If this faucet should ever develop a leak or drip during the Warranty Period, Moen will FREE OF CHARGE provide the parts necessary to put the faucet back in good working condition and will replace FREE OF CHARGE any part or finish that proves defective in material and manufacturing workmanship, under normal installation, use and service. Replacement parts may be obtained by calling 1-800-289-6636 (Canada 1-800-465-6130), or by writing to the address shown. Proof of purchase (original sales receipt) from the original consumer purchaser must accompany all warranty claims. Defects or damage caused by the use of other than genuine Moen parts is not covered by this warranty. This warranty is applicable only to faucets purchased after December, 1995 and shall be effective from the date of purchase as shown on purchaser's receipt.

This warranty is extensive in that it covers replacement of all defective parts and finishes. However, damage due to installation error, product abuse, product misuse, or use of cleaners containing abrasives, alcohol or other organic solvents, whether performed by a contractor, service company, or yourself, are excluded from this warranty. Moen will not be responsible for labor charges and/or damage incurred in installation, repair or replacement, nor for any indirect, incidental or consequential damages, losses, injury or costs of any nature relating to this faucet. Except as provided by law, this warranty is in lieu of and excludes all other warranties, conditions and guarantees, whether expressed or implied, statutory or otherwise, including without restriction those of merchantability or of fitness for use.

Some states, provinces and nations do not allow the exclusion or limitation of incidental or consequential damages, so the above limitations or exclusions may not apply to you. This warranty gives you specific legal rights and you may also have other rights which vary from state to state, province to province, nation to nation. Moen will advise you of the procedure to follow in making warranty claims. Simply write to Moen Incorporated using the address below. Explain the defect and include proof of purchase and your name, address, area code and telephone number.

Moen le otorga Garantía limitada de por vida

Los productos Moen son fabricados bajo las más estrictas normas de calidad y mano de obra. Moen le garantiza al comprador original que durante el tiempo que la tenga su casa (el "periodo de garantía", para los propietarios), esta llave no tendrá ni goteras ni fugas durante el uso normal, y que todas las piezas y acabados estarán libres de defectos en material y mano de obra. Asimismo, a todos nuestros otros consumidores (industriales, comerciales y empresariales), les otorgamos 5 años de garantía a partir de la fecha original de compra (el "periodo de garantía" para usos no domésticos).

Si en esta llave mezcladora se llegara a producir alguna fuga o gotera durante el periodo de garantía, Moen le proporcionará SIN COSTO ALGUNO las piezas necesarias para que vuelva a funcionar en perfectas condiciones y reemplazará también SIN COSTO para usted, cualquier pieza o acabado que pudiera tener algún defecto en la fabricación o mano de obra, bajo condiciones normales de instalación, uso y servicio. Las piezas de repuesto se pueden obtener llamando en la República Mexicana al 01-800-718-4345 o si escribe en la dirección que aparece aquí. Para que el comprador original pueda hacer efectiva la garantía, cualquier reclamación deberá ir acompañada por el comprobante de compra (nota de venta original). La garantía no cubre los defectos o daños causados por el uso de otras partes que no sean piezas originales Moen. Esta garantía es aplicable sólo para las llaves compradas después de diciembre de 1995, y entrará en vigencia a partir de la fecha que aparece en la nota de compra.

Esta garantía es amplia en el sentido que cubre el reemplazo de todas las partes y acabados defectuosos. Sin embargo, se excluyen de esta garantía los daños causados por un error de instalación, abuso del producto, mal uso del mismo, o uso de limpiadores que contengan abrasivos, alcohol u otros solventes orgánicos, ya sea por parte del contratista, compañía de servicio o usted mismo. Moen no se hace tampoco responsable por los gastos de mano de obra ni por los daños incurridos en la instalación, reparación o sustitución, ni por ningún daño indirecto, directo o consecuente, ni por pérdidas, lesiones o costos de alguna otra índole relacionados con esta llave. A menos que lo estipule la ley, esta garantía reemplaza y excluye cualquier otra garantía y condiciones, ya sea expresas o implícitas, establecidas por la ley o de otra manera, incluyendo sin restricción aquellas en que el producto se encuentra en condiciones aptas para la venta o se adecúa al uso específico para el cual fue adquirido.

Algunos estados, provincias y naciones no permiten la exclusión o limitación de los daños incidentales o consecuentes, de modo que las limitaciones o exclusiones mencionadas pueden no ser aplicables a usted. Esta garantía le otorga derechos legales específicos y usted puede también tener otros derechos que cambian de un estado a otro o de una provincia o nación a otra. Moen lo asesorará en el procedimiento a seguir para hacer válida esta garantía. Sencillamente escriba a Moen Incorporated utilizando la dirección que aparece a continuación. Explique el tipo de defecto e incluya comprobantes de compra, su nombre, dirección, código de área y número de teléfono.

Garantie à vie limitée de Moen

Les produits Moen sont fabriqués selon les normes les plus élevées de qualité et de main-d'œuvre. Moen garantit à l'acheteur original, tant qu'il sera propriétaire de la maison (la « période de garantie » des propriétaires), que ce robinet sera libre de toute fuite pendant son usage normal et qu'aucune pièce et qu'aucun fini de ce robinet ne présenteront de défaut de matériel et de main-d'œuvre en usine. Tous les autres achats (y compris les achats à des fins industrielles, commerciales et d'affaires) sont garantis pendant cinq (5) ans à compter de la date d'achat originale (période de garantie commerciale).

Si ce robinet fuit ou dégoutte durant la période de garantie, Moen s'engage à fournir GRATUITEMENT les pièces de rechange requises pour remettre le robinet en état de fonctionnement ainsi qu'à remplacer GRATUITEMENT toute pièce ou tout fini dont le matériel, la fabrication ou la main-d'œuvre, lors de l'installation, de l'usage et du service habituels, s'avèrent défectueux. On peut obtenir les pièces de rechange en composant le 1-800-465-6130 ou en écrivant à l'adresse indiquée ci-dessous. Le reçu de vente original de l'acheteur initial du robinet doit accompagner toute réclamation. Les défauts ou les dommages causés par l'utilisation de pièces non fournies par Moen ne sont pas couverts par cette garantie. Cette garantie s'applique uniquement aux robinets achetés après décembre 1995 et entre en vigueur à compter de la date d'achat indiquée sur le reçu de caisse du client.

Cette garantie s'étend aussi au remplacement de toute pièce ou de tout fini défectueux. Cependant, sont exclus de cette garantie, les dommages causés par une erreur d'installation, un abus du produit, une mauvaise utilisation du produit, l'utilisation de produits de nettoyage contenant des agents abrasifs, de l'alcool ou des solvants organiques, qu'ils soient utilisés par un entrepreneur, une entreprise de service ou le consommateur. Moen décline toute responsabilité quant aux frais de main-d'œuvre et aux dommages causés durant l'installation, la réparation ou le remplacement, et aux dommages, pertes, blessures ou coûts, indirects ou consécutifs, connexes à ce robinet. Sauf lorsque la loi le stipule, cette garantie remplace et exclut toutes les autres garanties et conditions, qu'elles soient indiquées expressément ou non, obligatoires ou autres, y compris, sans restriction, celles qui visent la commercialisation ou l'aptitude d'utilisation.

Certains pays, états ou provinces ne permettent aucune exclusion, ni limitation suite aux dommages indirects ou consécutifs. Les limitations ou les exclusions précitées ne s'appliqueraient pas dans ces cas. Cette garantie accorde des droits juridiques et il est possible que d'autres droits soient applicables selon l'état, la province ou le pays. Moen avisera le consommateur de la procédure à suivre pour soumettre une réclamation. Il suffit d'écrire à Moen inc. à l'adresse indiquée ci-dessous, pour expliquer le défaut, d'inclure une preuve d'achat, d'inscrire son nom, son adresse ainsi que son indicatif régional et son numéro de téléphone.

MOEN®

Moen Incorporated
25300 Al Moen Drive
North Olmsted, Ohio 44070-8022
U.S.A.

Moen de Mexico, S.A. de C.V.
Carretera Saltillo-Monterrey KM 14.7
Ramos Arizpe, Coahuila
Mexico 25900

Moen Inc.
2816 Bristol Circle
Oakville, Ontario L6H 5S7
Canada

INS10615C - 2/20
©2020 Moen Incorporated